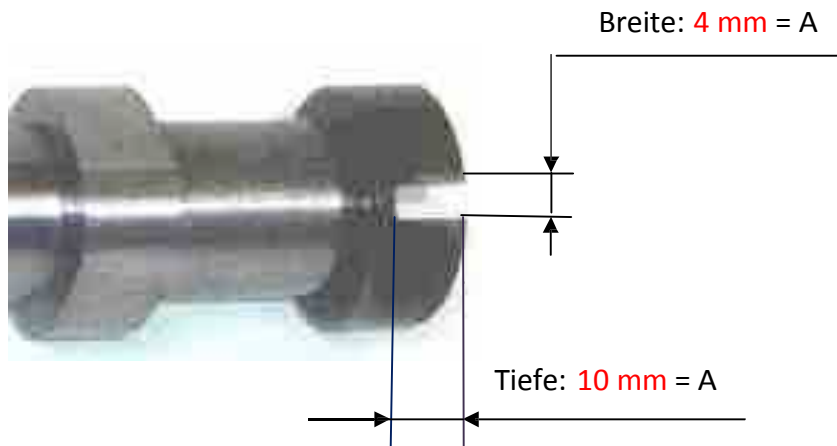
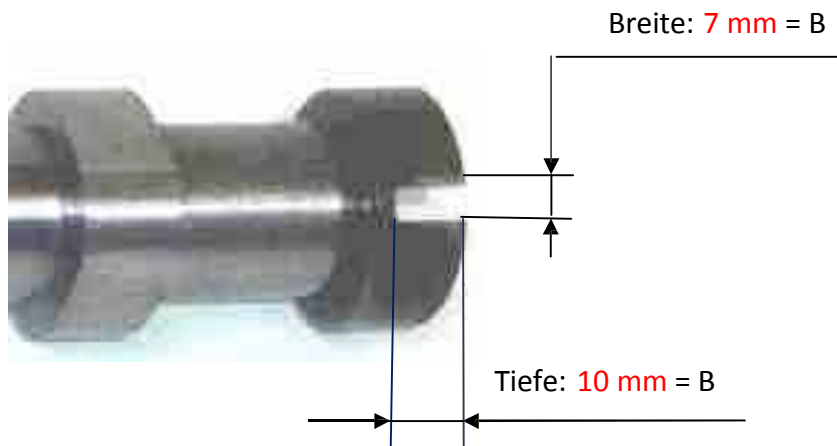


Erkennungsmerkmale eines Vakuumpumpenantriebs mit Nockenwellen für P.S.A. DV4 - 1.4 I Hdi

Modell: A



Modell: B



Modell: C

